

РУКОВОДСТВО ПОЛЬЗОВАТЕЛЯ



Jofemar
VENDING



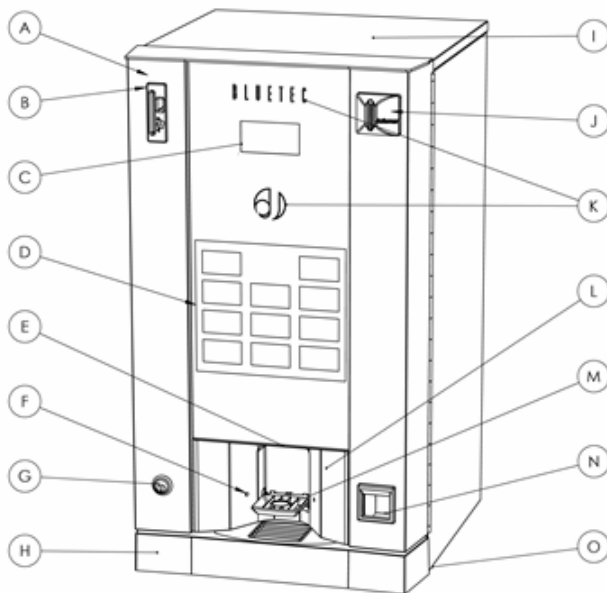
Coffeemar
Bluetec G23

Содержание

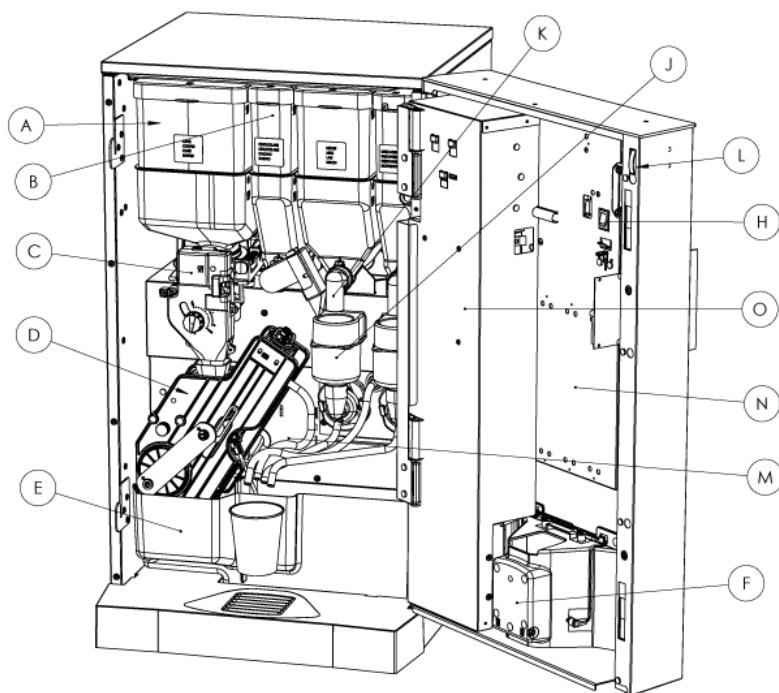
1. ОПИСАНИЕ КОМПОНЕНТОВ АППАРАТА.....	4
1.1. Основные технические особенности	4
1.2. Размеры и вес	7
1.3. Дверь	8
1.4. Корпус.....	10
1.5. Электрическая схема	14
1.6. Водяной контур	15
1.7. Платежные системы	16
1.8. Тумба-подставка.....	17
1.9. Периферийные устройства и аксессуары	18
2. ПРИМЕЧАНИЯ	18

1. Описание компонентов ТА.

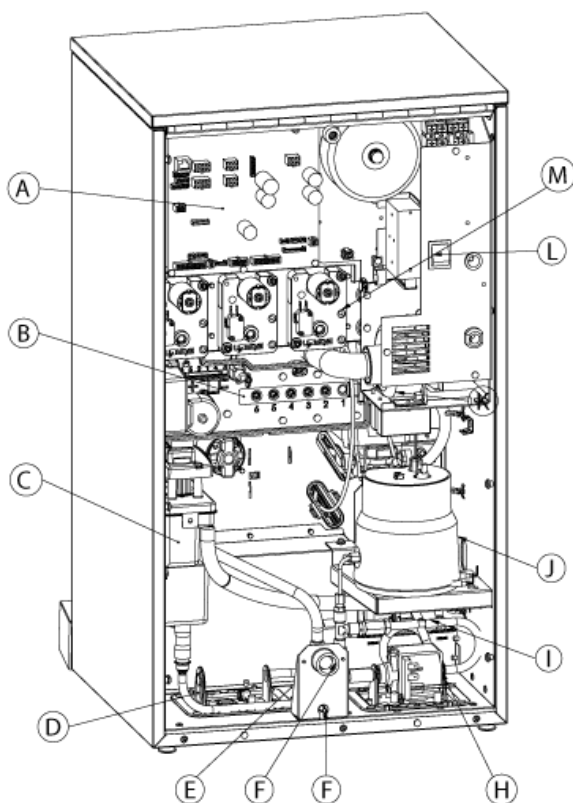
1.1. Основные технические особенности



Обозначение	Описание
A	Боковая панель двери
B	Кардридер (опция)
C	Дисплей
D	Сенсорная панель
E	Носик выдачи напитка
F	Детектор стакана (опция)
G	Замок
H	Емкость для жидких отходов
I	Крышка корпуса
J	Слот для монет (некоторые модели)
K	Логотипы с подсветкой
L	Окно выдачи напитка
M	Подставка под стакан
N	Окно выдачи сдачи (опция)
O	Регулируемые ножки



Обозначение	Описание
A	Контейнер для кофейных зерен
B	Контейнеры растворимых ингредиентов
C	Кофемолка
D	Узел заваривания кофе
E	Емкость для кофейных отходов
F	Задняя стенка окна выдачи напитка
H	Кнопка входа в программное меню
J	Миксер
K	Носик выдачи ингредиента
L	Датчик открытия двери
M	Опора носика выдачи напитка
N	Крышка панели для этикеток
O	Короб монетоприемника

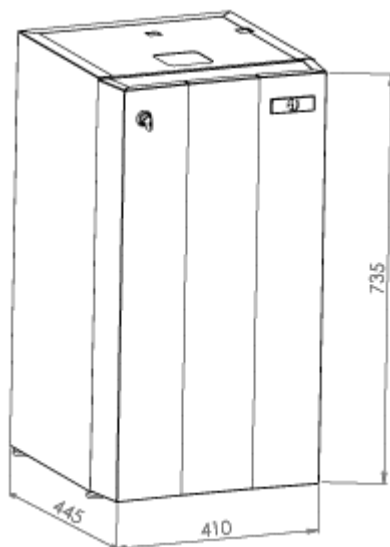


Обозначение	Описание
A	ЦПУ
B	Водораспределитель
C	Расширительный бачок
D	Резиновые амортизаторы
E	Счетчик воды
F	Гнездо для подключения к центральному водоснабжению
G	Гнездо для автономного водоснабжения
H	Помпа
I	Мотор УЗК
J	Бойлер
K	Вытяжка
L	Выключатель
M	Моторы выдачи ингредиентов

- Автоматическое приготовление свежесваренного эспрессо и растворимых напитков.
 - Емкости контейнеров достаточно для приготовления 200 напитков.
 - Емкости для кофейных отходов хватает на 150 порций кофе.
 - Напиток подается в чашку клиента.
 - Ультра яркая сенсорная панель с 11 кнопками.
 - Гибкая конфигурация и удобное программирование, можно создать до 10 напитков с 1 предварительной настройкой для адаптации аппарата под нужды любого клиента.
 - Быстрая и удобная смена этикеток.
 - Светодиодная подсветка передней панели и кнопок выбора.
 - Автоматическая регулировка давления в УЗК.
 - Автоподстройка помола.
 - Большой LCD дисплей, отображающий состояние аппарата и программные сообщения.
 - Окно выдачи напитка с подсветкой.
 - 2 миксера и 3 контейнера для растворимых напитков, 1 контейнер для кофейных зерен.
 - Возможность заказать только воду (без прохождения через миксер).
 - Готов к установке телеметрии, включая удаленное снятие данных о продажах, ошибках и изменениях в программных опциях.
 - Учет и управление данными о продажах, и вывод данных через RS-232-C. Аппарат может программироваться также через электронный терминал **Jofemar**.
 - Постоянная оперативная самодиагностика.
 - Самоочистка контура миксеров, выдачи напитка и кофемолки, вручную или автоматически.
 - Водораспределитель без электромагнитных клапанов.
 - Предохранительный клапан в УЗК.
 - Алюминиевый бойлер со встроенным датчиком температуры и нагревательным элементом. Нет контакта с водой, что убирает необходимость в уплотнительных кольцах и предотвращает появление накипи.
 - Постоянный контроль температуры бойлера.
 - Напряжение питания: 220 или 110 В.
 - Опции подачи воды: Центральное водоснабжение ¼" (давление 0.5-10 bar).
- Внутренняя заполняемая емкость 5 л. Автономная система емкостью 25 л.
- Платежные системы: Монетоприемник с валидатором, возможность установки в тумбе-подставке, и т.д., кардридер, банкнотоприемник.
 - Двухточечный замок двери.
 - Может быть установлен на тумбу-подставку.

1.2. Размеры и вес

Высота (В)	Ширина (Ш)	Глубина (Г)	Вес
740 mm	410 mm	450 mm	45 kg
28.937"	14.141"	17.519"	132 lb



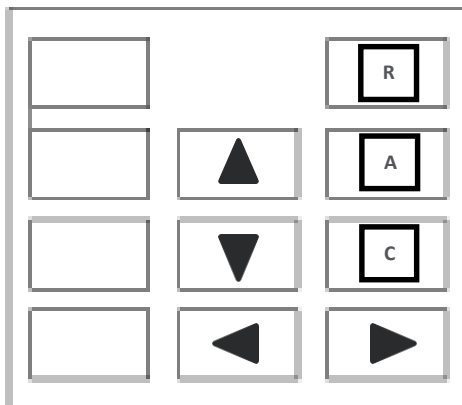
1.3. Дверь

1.3.1. Сенсорная панель

Аппараты оборудованы ультра яркой сенсорной панелью. Она работает по принципу измерения разницы емкостей предмета, находящегося непосредственно перед ней. Это избавляет от необходимости прямого контакта пальцев и поверхности панели (палец контактирует только со стеклом) и от присутствия движущихся частей для более продолжительного срока службы.

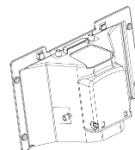
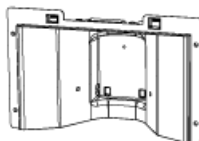


Участки сенсорной панели соответствуют размеру этикеток. Вся площадь этикетки является кнопкой выбора напитка.



1.3.2. Окно выдачи напитка

Это узел, расположенный на задней части двери, крепится 4 винтами как показано на рисунке.



У него есть несколько функций: Разделение пространства между боковой панелью и стеклянным экраном.

Кроме того, этот узел снаружи является фактически частью элемента дизайна.

Он же является опорой для крепления подставки под чашку.

Кроме того, на нем могут быть установлены дополнительные аксессуары:

- фотосенсоры детектора стаканов;
- подсветка окна выдачи;

Узел сделан из пластика и может быть легко снят, например, для очистки. Имеет специальные отверстия для электрических кабелей.



Примечание: Перед откручиванием винтов для снятия узла убедитесь, что вы отключили все проходящие через него кабельные соединения.

1.3.3. Подставка для стаканов

На нее клиентом ставится чашка.

Она может складываться вниз, если чашка слишком большая или оставаться в горизонтальной позиции для уменьшения брызг.



Подставка съемная для более удобной ее очистки. Чтобы снять ее, нажмите защелку слева сзади и выньте подставку.

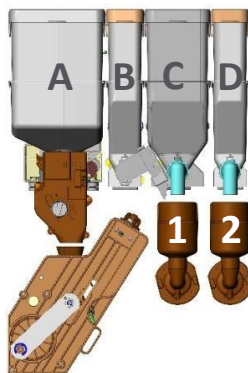
1.4. Корпус

1.4.1. Контейнеры

Расположение контейнеров в модели G23:

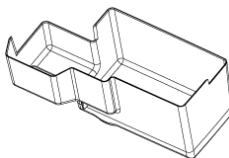
КОНТЕЙНЕР	ПРОДУКТ
A	Кофейные зерна
B	Шоколад
C	Молоко
D	Кофе без кофеина

МИКСЕР	ПРОДУКТ
1	Молоко
2	Кофе без кофеина



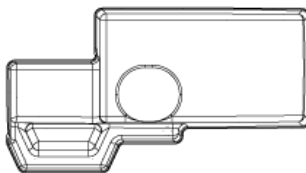
1.4.2. Емкость для кофейных отходов

Это контейнер для сбора отработанных кофейных таблеток. Расположен в нижней части корпуса. Не закреплен винтами, поэтому легко снимается.



На дне контейнера есть область со специально подготовленным вырезом, который надо удалить, если аппарат будет установлен на тумбу-подставку.

Это позволит аппарату сбрасывать кофейные отходы прямо в мешок для их сбора. Корпус также имеет соответствующий вырез в этом месте. Таким образом, создается прямой канал из корпуса в тумбу-подставку.

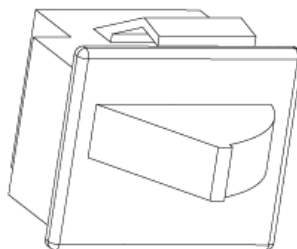


1.4.3. Лоток для кофейных зерен

Это дополнительный контейнер большой емкости для использования с тумбой-подставкой.

1.4.4. Микропереключатель-детектор емкости для отходов

Это датчик, определяющий, находится ли на месте емкость для отходов. Если она не обнаружена, аппарат не будет готовить кофе, на остальные напитки это не влияет. Аппарат будет находиться в таком состоянии, пока емкость для отходов не будет установлена на место. Кроме того, микропереключатель включает счетчик количества помолов, который имеет емкость в 150 единиц. Счетчик сбрасывается при вынимании емкости для отходов. При достижении максимального числа помолов выводится предупреждающее сообщение.





Примечание: Необходимо обязательно опустошать емкость для отходов при каждом снятии, чтобы счетчик правильно учитывал количество отходов.

1.4.5. Емкость для жидких отходов

Она расположена рядом с емкостью для кофейных отходов, занимая остальное место дна корпуса.

Ее функция - собирать все виды жидких отходов, образующихся при работе аппарата.

Кроме обычных брызг, сюда также подходят два потока жидкостей - от расширительного бачка и обратка от УЗК.

Внутри есть поплавок, который включает

Когда жидкость достигает максимального уровня и датчик срабатывает, он посылает сигнал, блокирующий работу аппарата до момента опустошения емкости.

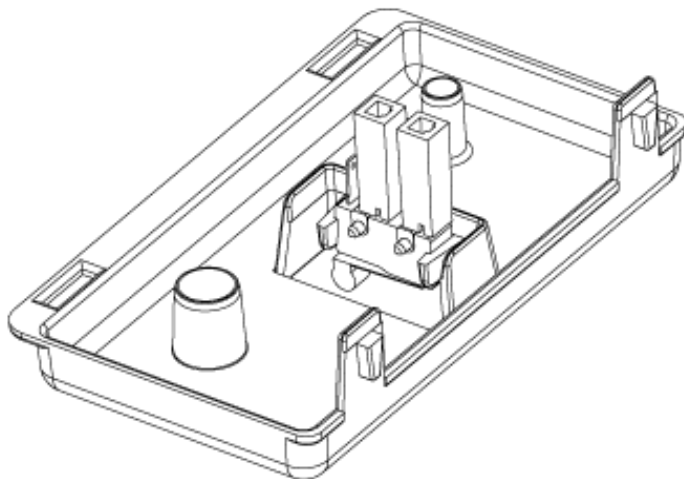
В отличие от емкости для кофейных отходов, который ограничивает только приготовление кофе, в

1.4.6. Подводка трубок

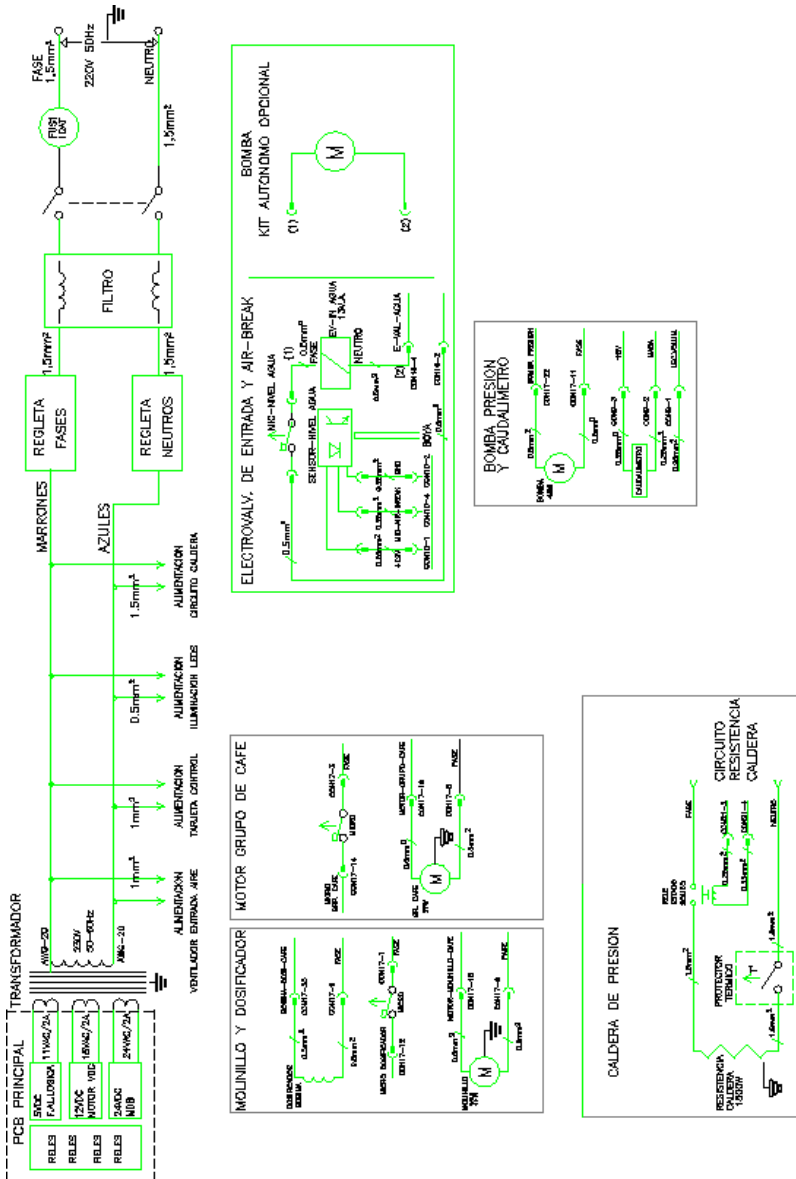
Этот узел расположен над емкостью для жидких отходов и крепится к корпусу.

Он имеет два штуцера разных диаметров - для трубки от расширительного бачка и для обратки от УЗК.

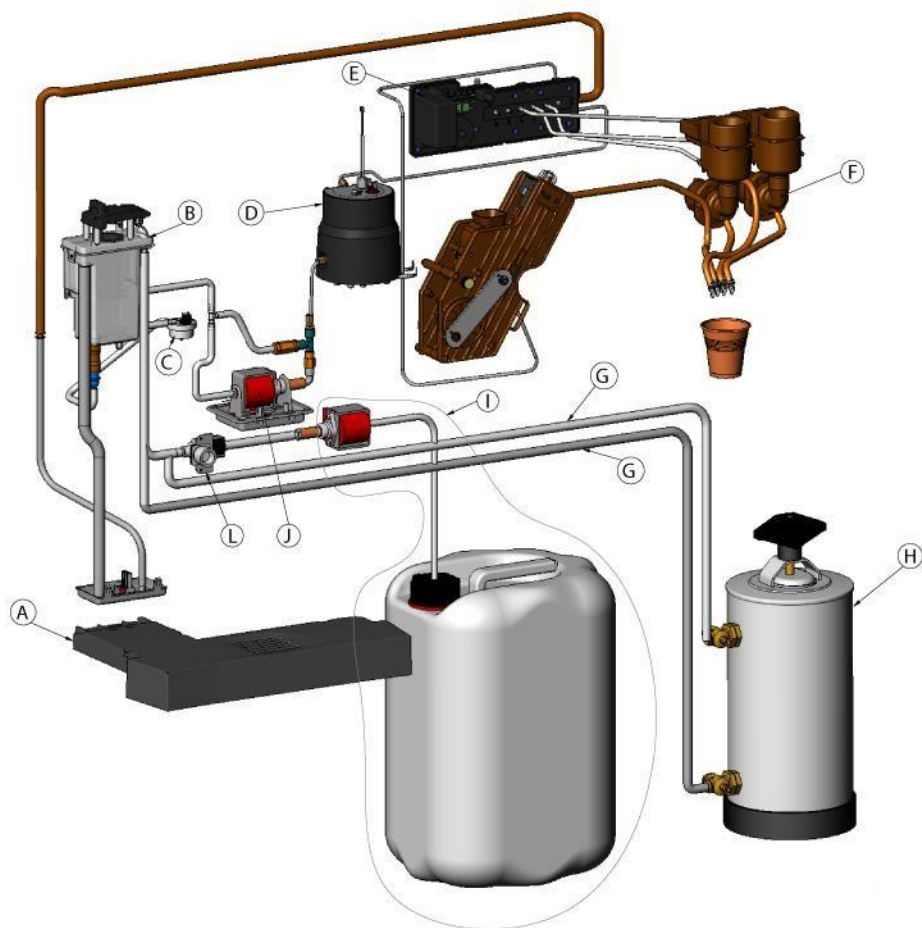
Здесь же находится поплавковый датчик емкости для жидких отходов.



1.5. Электрическая схема



1.6. Водяной контур



Узел	Описание	Узел	Описание
A	Емкость для жидких отходов	G	Трубка из пищевого силикона
B	Расширительный бачок	H	Умягчитель воды (опция)
C	Счетчик воды	I	Кит автономного водоснабжения
D	Бойлер	J	Помпа
E	Водораспределитель	L	Клапан на входящую воду
F	Миксеры		

1.7. Платежные системы

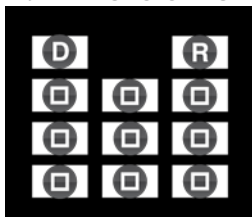
Аппарат может поставляться как с платежными системами, так и без них:

АППАРАТ С ПЛАТЕЖНОЙ СИСТЕМОЙ

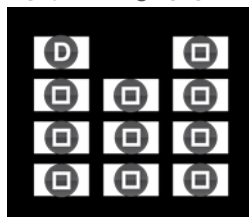
АППАРАТ БЕЗ ПЛАТЕЖНОЙ СИСТЕМЫ

Некоторые кнопки на сенсорной панели имеют другую раскладку в зависимости от наличия платежных систем.

**ПАНЕЛЬ НА АППАРАТЕ С
ПЛАТЕЖНОЙ СИСТЕМОЙ**



**ПАНЕЛЬ НА АППАРАТЕ
БЕЗ ПЛАТЕЖНОЙ СИСТЕМЫ**



Кнопка **R** - кнопка возврата денег. Этикетки напитков могут быть легко заменены с внутренней стороны двери.

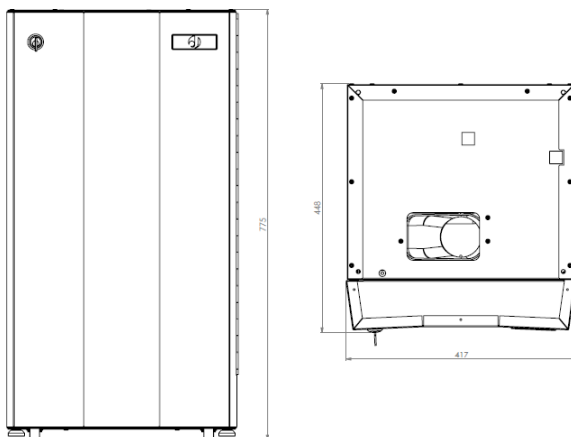
Размеры этикеток		
Высота	Ширина	Толщина
32 mm. (1,26")	55 mm. (2,165")	0,36 mm. (0,014")

Остальные кнопки используются для выбора напитков. **S**

Кроме этого, все кнопки применяются для работы с аппаратом в режиме программирования. Аппарат без платёжек всегда можно оснастить ими.

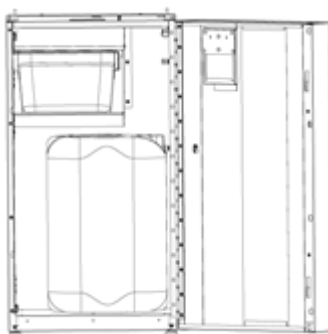
1.8. Тумба-подставка

Это дополнительный аксессуар для установки на него аппарата. В нем может находиться канистра для воды, если аппарат работает от автономной системы водоснабжения.



В нем есть емкость для кофейных отходов которая соединена с аппаратом через специальные вырезы в корпусе.

Кроме того, здесь можно разместить купюроприемник.



Высота	Ширина	Глубина	Вес
775 mm	417 mm	448 mm	26 kg
30.511"	16.147"	17.638"	58 lb

Производитель оставляет за собой право вносить доработки в данную модель ввиду постоянно ведущихся исследований без предварительного уведомления.



Официальный представитель компании

JOFEMAR в России

ГК «Вавилон-Вендинг»

www.vavilon-vending.ru

8 800 700 3443